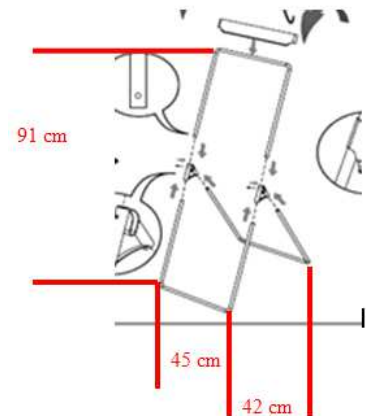
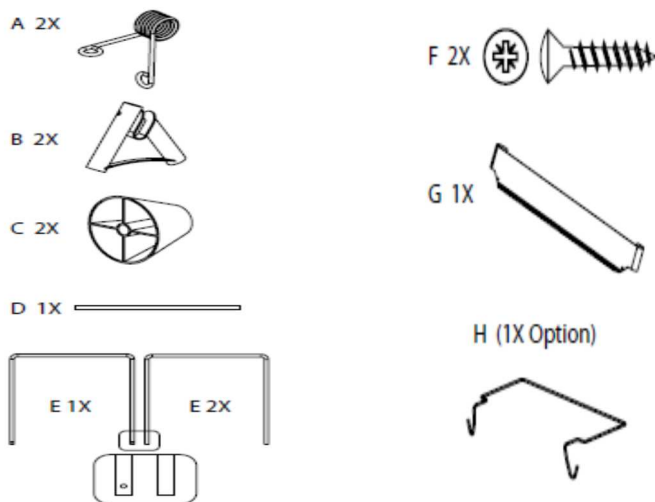
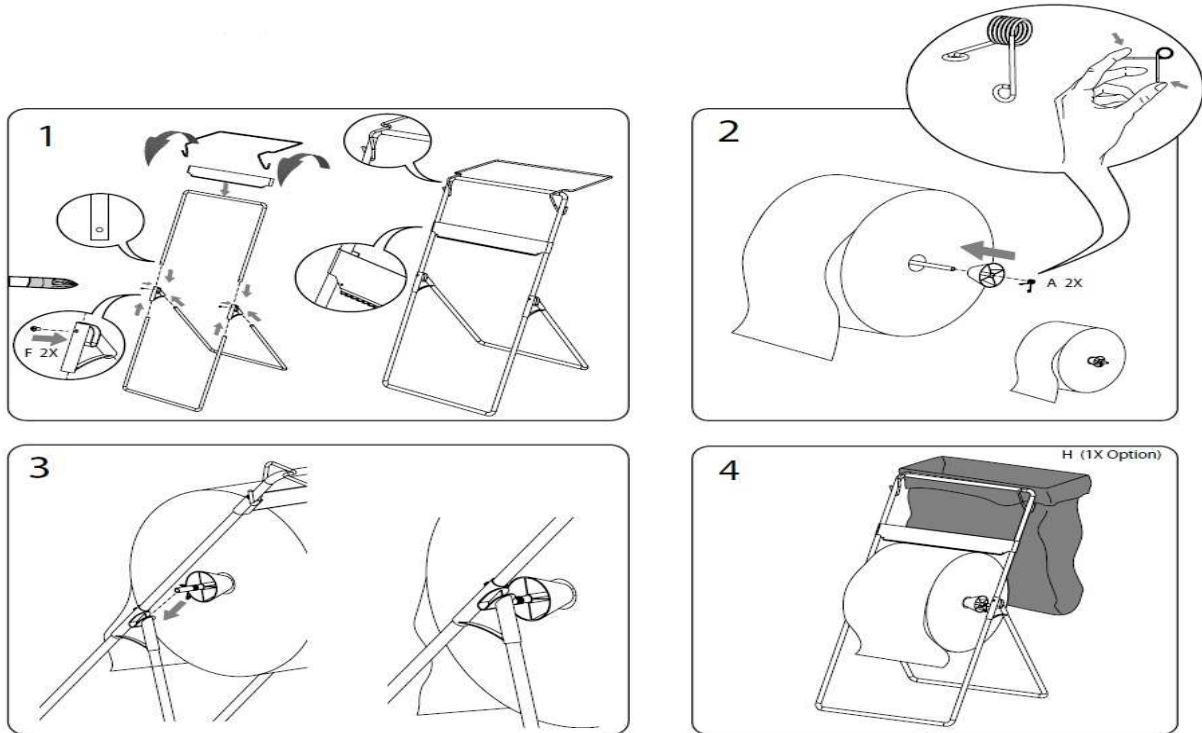


ZVG-Art.-Nr. 60953-00



EAN: 4026899006080 Zolltarif-Nr. 73242900 Ursprungsland: Niederlande 03.07.2020

ZVG Zellstoff-Vertriebs-GmbH & Co. KG
Zentrale

Urbacher Straße 4+5 • D-53842 Troisdorf
Tel.: +49 (0)2241 484-0 • Fax: +49 (0)2241 484-29
info@zvg-troisdorf.de

ZVG Zellstoff-Vertriebs-GmbH & Co. KG
Niederlassung Süd

Gröninger Weg 7 • D-74379 Ingersheim
Tel.: +49 (0)7142 9123-0 • Fax: +49 (0)7142 779131
info@zvg-gmbh.de

www.zvg-troisdorf.de
Geschäftsführer: Norbert Grundmann
Amtsgericht Siegburg HRA 3531
Ust.Id. Nr.: DE 813287792
Steuernr.: 220/5773/0170

Commerzbank AG Troisdorf • BIC: COBADEFF • IBAN: DE38 370 400 440 315 015 800
Postbank Köln • BIC: PBNKDEFF • IBAN: DE72 370 100 500 133 154 506
Deutsche Bank AG Troisdorf • BIC: DEUTDE33 • IBAN: DE97 370 700 600 315 670 000

Allen unseren Leistungen und Lieferungen liegen unsere Allgemeinen Geschäftsbedingungen zugrunde, nachzulesen unter: www.zvg-troisdorf.de